

Der Grabring

Genehmigungsblatt für das Friedhofsamt oder sonstige zuständige Stellen.

Bitte kreuzen Sie Ihre Wunsch-Grabringelemente an und legen Sie dieses Blatt und das Maßblatt der zuständigen Stelle vor.



Ringmaße:

- 215 mm, Wandstärke 20 mm, Höhe 50 mm
- 270 mm, Wandstärke 20 mm, Höhe 65 mm
- 320 mm, Wandstärke ca. 18 bis 20 mm, Höhe 65 mm

Material Edelstahl (V2A oder hochwertiger), Gewicht ca. 8 - 12 kg.

Ein Fundament ist nicht zwingend erforderlich. Die Montage auf Untergründen wie Stein etc. erfolgt mittels Gewindestangen sowie Abstandshaltern aus Edelstahl.

Zierobjekte:

- Edelstahlkugeln, 20 - 30 mm
- Messingkugeln 20 - 25 mm (vergoldet)
- Echtglaskugeln 20 - 35 mm _____
(rot, grün, blau, schwarz)
- Edelsteine ca. 37 mm _____
(Rosenquarz, Sodalith,
brauner/blauer Diamant, Tigerauge)

Beschriftung/Bildmotive:

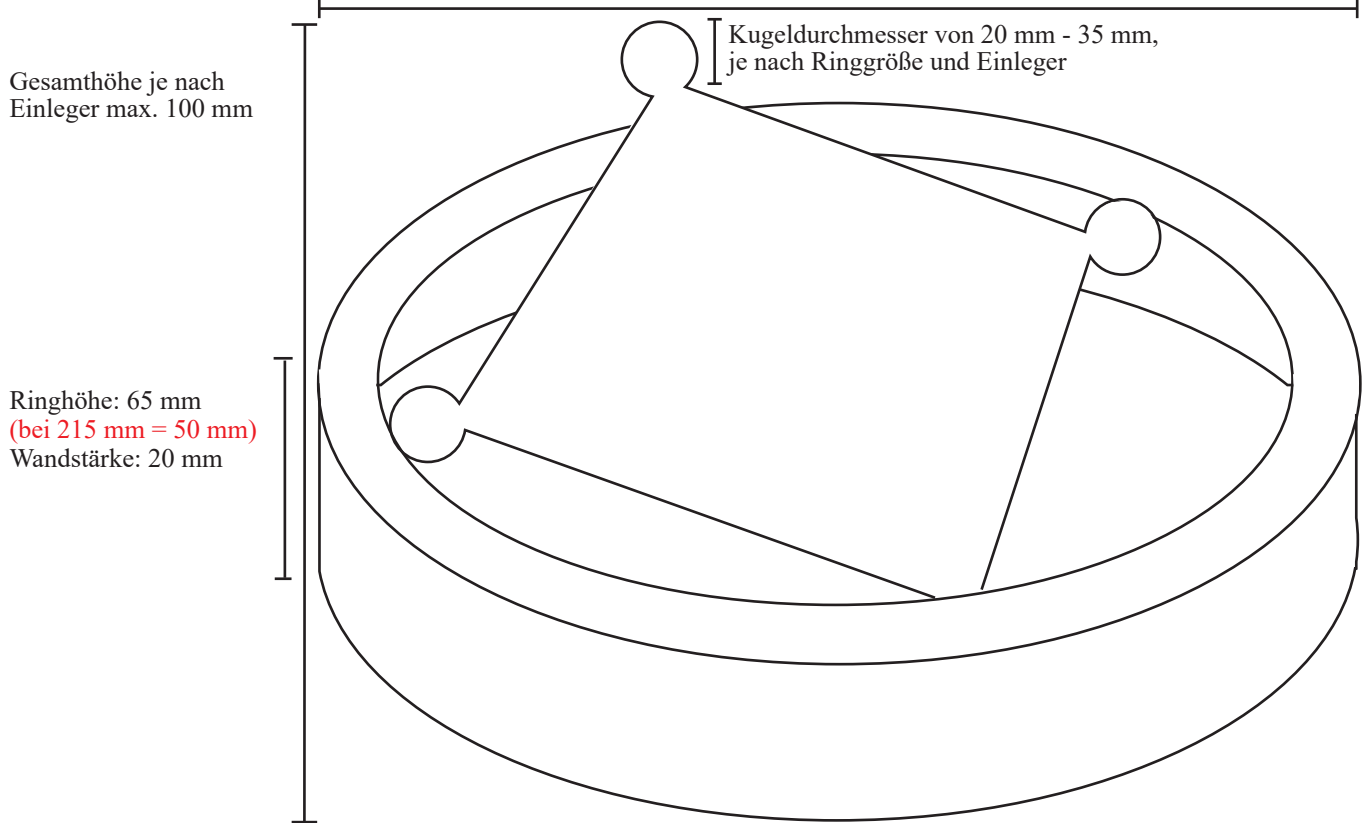
- Wetterfeste Hochleistungs-Folie für den Außenbereich
- Farbe Schwarz
- Foto: Wetterfester Digital-Farbdruck auf Folie,
zusätzlich mit UV-Schutz versehen

- Das Grabmal entspricht den Vorschriften,
Aufstellung genehmigt.

- Aufstellung des Grabmals wird genehmigt, wenn

Friedhofsamt / zuständige Stelle(n)

Standardgrabring 270 mm Durchmesser (weitere Größen 215 mm und 320 mm Durchmesser)



Standardeinleger: (gewünschten Einleger bitte ankreuzen)

Bei dem Ringdurchmesser 215 mm ist nur die Raute und der Stern möglich!

